

## ПРИМЕНЕНИЕ

Противождевые жалюзи PZ предназначены для закрытия отверстия на притоке и вытяжке прямоугольного воздуховода. Жалюзи предохраняют трубопровод от проникновения внутрь дождя и мелких животных.

## УСЛОВИЯ ЭКСПЛУАТАЦИИ

Жалюзи предназначены для наружного применения. Диапазон рабочих температур от -40 °С до +80 °С. Жалюзи устанавливаются вертикально на фасад, приток или вытяжку воздуховода. Используемый воздух не должен содержать твердых, волокнистых, клеящихся или агрессивных примесей. Макс. скорость потока воздуха 6 м/с. Зависимость потери давления от расхода воздуха приведена в графике Потеря давления PZ.

РИСУНОК 1

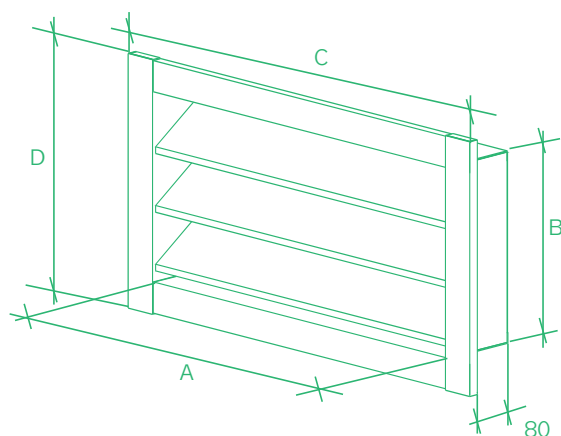
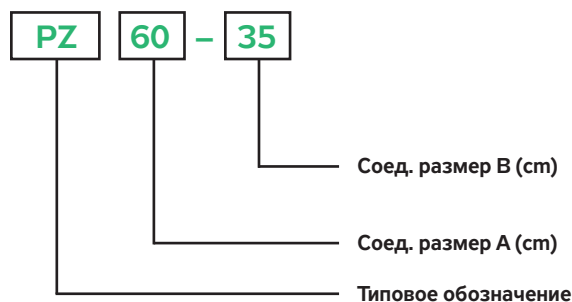


ТАБЛИЦА 1

Тип/Размер (мм)	A	B	C	D	m	График
	(мм)	(мм)	(мм)	(мм)	(мм) ±10%	
PZ 30-15	285	135	345	195	2	4
PZ 40-20	385	185	445	245	2	3
PZ 50-25	485	235	545	295	3	2
PZ 50-30	485	285	545	345	4	2
PZ 60-30	585	285	645	345	5	2
PZ 60-35	585	335	645	395	5	1
PZ 70-40	685	385	745	445	6	1
PZ 80-50	785	485	845	545	8	1
PZ 90-50	885	485	945	545	10	1
PZ 100-50	985	485	1045	545	12	1

РИСУНОК 2 – ОБОЗНАЧЕНИЕ



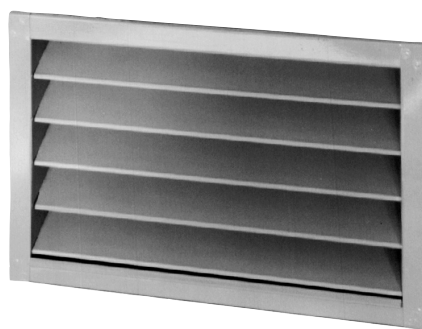
## ТИПОРАЗМЕРЫ

Жалюзи PZ изготавливаются в типоразмерах системы Vento от 30-15 до 100-50. По заказу можно изготовить нестандартный размер.

## МАТЕРИАЛЫ

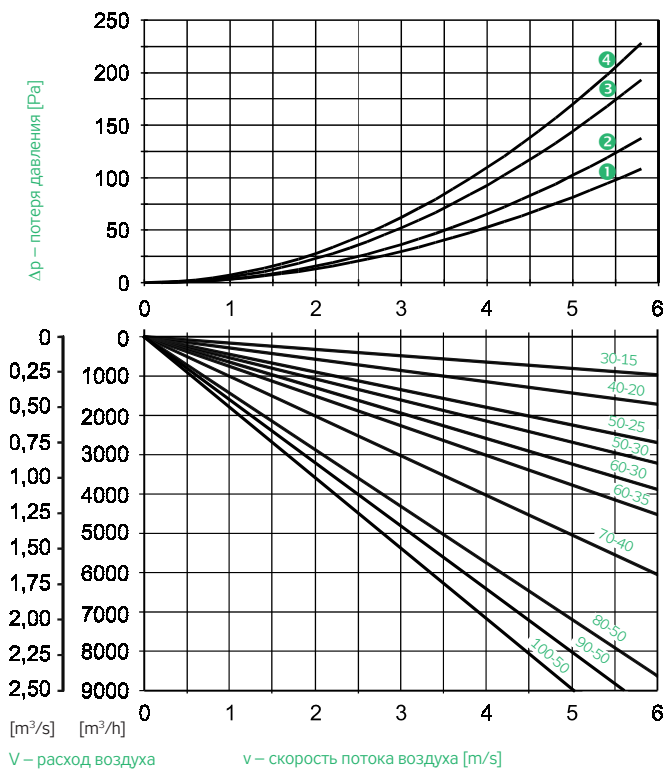
Жалюзи изготавливаются из оцинкованного листа. Аэро-динамические пластины укреплены в профилированной рамке. Пластины имеют специальную форму, которая обеспечивает жесткость и высокую водоотталкивающую способность при малой потере давления. За пластинами находится предохранительная оцинкованная решетка с отверстиями 10x10 мм, предохраняющая воздуховод от проникновения мелких животных и птиц. Жалюзи в стандартном исполнении окрашены в серый цвет, оттенок RAL 7040. На заказ можно изготовить жалюзи из нержавеющей стали, меди или алюминия.

РИСУНОК 3 – ПРОТИВОДОЖДЕВЫЕ ЖАЛЮЗИ PZ



# ПРИНАДЛЕЖНОСТИ ПРОТИВОДОЖДЕВЫЕ ЖАЛЮЗИ PZ

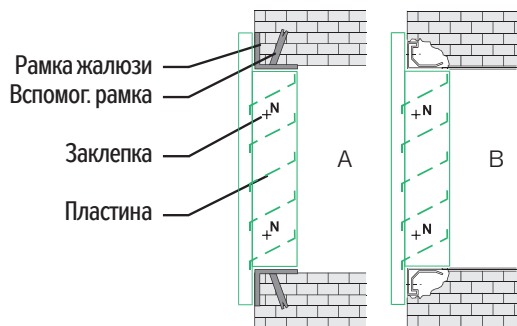
ГРАФИК 1 – ПОТЕРЯ ДАВЛЕНИЯ PZ



## МОНТАЖ

Жалюзи PZ в стандартном исполнении устанавливаются длинной стороной (пластинами) в горизонтальном положении. Жалюзи закрепляются по краю шурупами или самонарезными болтами к дополнительной деревянной или металлической раме, или заклепками к фланцу воздуховода. Отверстия для шурупов (заклепок или болтов) необходимо просверлить сбоку на жалюзи, см. рис. Схема монтажа PZ.

### СХЕМА МОНТАЖА ПРОТИВОДОЖДЕВЫХ ЖАЛЮЗИ PZ



- A - монтаж на вспомогательную рамку
- B - монтаж на фланец воздуховода
- N - шуруп или заклепка (отверстие необходимо просверлить)